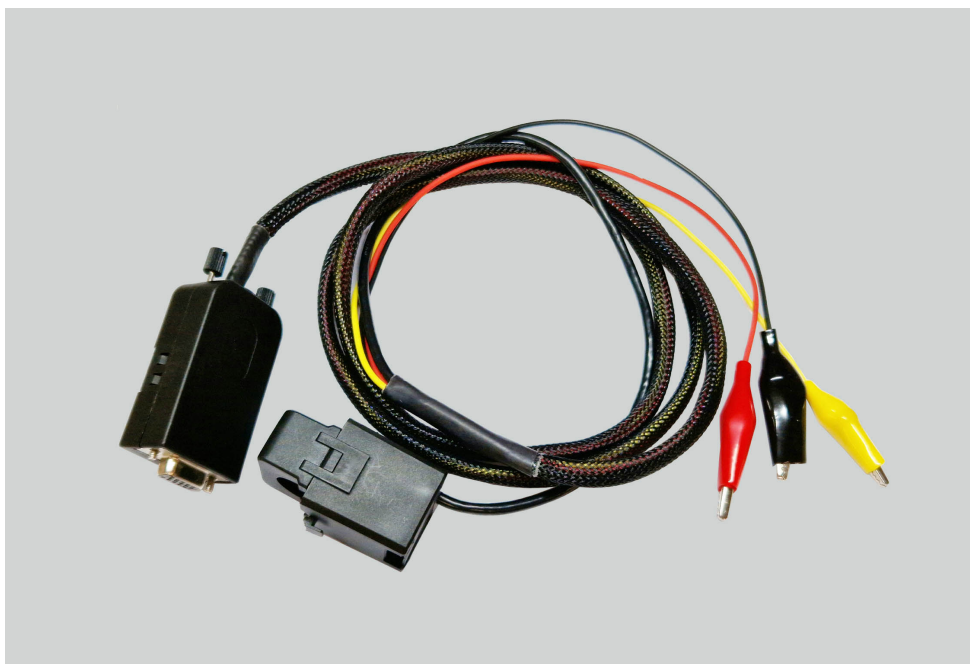


# MS-33503A

CABLE FOR TESTER MS016  
FOR DIAGNOSTICS OF STARTERS



- EU** USER MANUAL
- UA** ІНСТРУКЦІЯ З ЕКСПЛУАТАЦІЇ
- PL** INSTRUKCJA OBSŁUGI
- ES** MANUAL DE USUARIO
- RU** РУКОВОДСТВО ПО ЭКСПЛУАТАЦИИ

**ENGLISH**

**USER MANUAL**

**MS-33503A** – CABLE FOR TESTER MS016 FOR  
DIAGNOSTICS OF STARTERS

3-9

---

**УКРАЇНСЬКА**

**ІНСТРУКЦІЯ З ЕКСПЛУАТАЦІЇ**

**MS-33503A** – КАБЕЛЬ ДО ТЕСТЕРА MS016  
ДЛЯ ДІАГНОСТИКИ СТАРТЕРІВ

10-16

---

**POLSKI**

**INSTRUKCJA OBSŁUGI**

**MS-33503A** – KABEL DO TESTERA MS016  
DO DIAGNOSTYKI ROZRUSZNIKÓW

17-23

---

**ESPAÑOL**

**MANUAL DE USUARIO**

**MS-33503A** – CABLE PARA EL PROBADOR MS016  
PARA EL DIAGNÓSTICO DE ARRANCADORES

24-30

---

**РУССКИЙ**

**РУКОВОДСТВО ПО ЭКСПЛУАТАЦИИ**

**MS-33503A** – КАБЕЛЬ К ТЕСТЕРУ MS016  
ДЛЯ ДИАГНОСТИКИ СТАРТЕРОВ

31-37

---

CONTENT

[INTRODUCTION](#)..... 4

[1. APPLICATION](#)..... 4

[2. CABLE DESCRIPTION](#) ..... 4

[3. MS016 TESTER MENU FOR STARTER DIAGNOSTICS](#)..... 5

[4. STARTER DIAGNOSIS](#)..... 6

[CONTACTS](#)..... 9

## INTRODUCTION

We appreciate you have chosen the products of TM MSG Equipment.

This User Manual provides information on using the MS-33503A cable and the MS016 tester to record diagnostic parameters when starting a car engine to determine the technical condition of the starter.

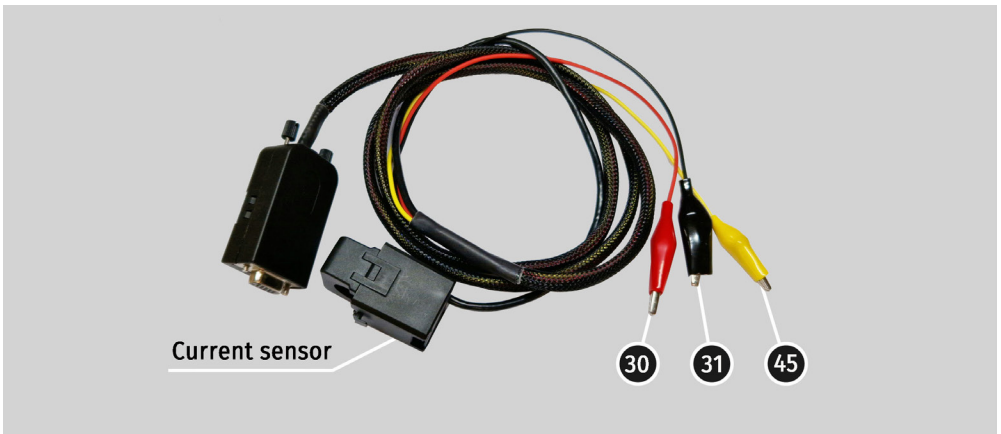
## 1. APPLICATION

The MS-33503A cable is designed to work in conjunction with the MS016 tester and is intended for diagnosing the starter of a car without removing it or on a stand that secures and powers it.

The MS016 tester, when used with the MS-33503A cable, allows you to record voltage values on the starter terminals: 31, 30, 45, and current on terminal 30 during engine start. The results of these measurements are displayed on the tester screen in the form of a graph. This information helps identify deviations in the starter's operation, the car's battery, or the wiring.

## 2. CABLE DESCRIPTION

The MS-33503A cable (see Figure 1) includes three crocodile clips and one current sensor, which are connected to the starter terminals as shown in Figure 2.

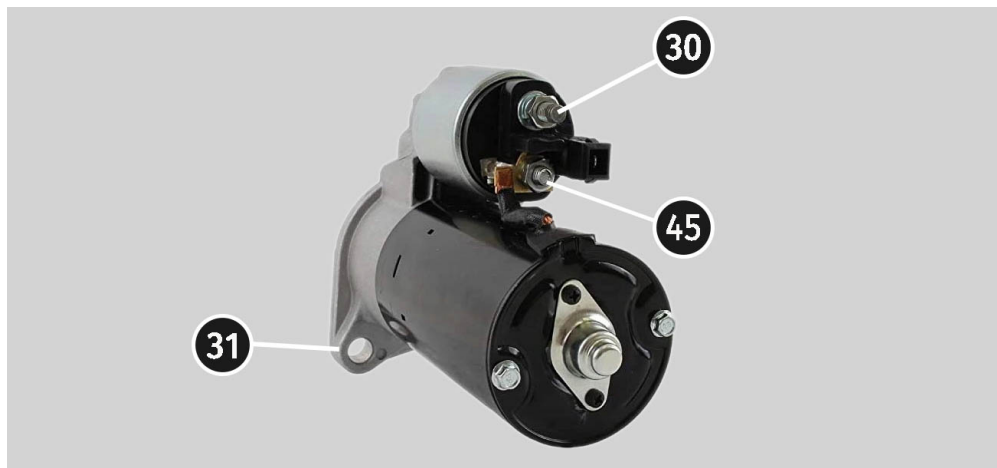


**Figure 1. MS-33503A cable marking**

The MS-33503A cable is color-coded as follows:

- Red clip "30" - connects to the starter's terminal 30, which is connected to the car's battery positive terminal.
- Black clip "31" - ground, connects to the starter's casing.
- Yellow clip "45" - connects to the starter solenoid terminal, where the power wire to the starter motor is connected.

The current sensor is placed on the power wire that connects to terminal 30.



**Figure 2. Location of terminals on the starter motor**

### 3. MS016 TESTER MENU FOR STARTER DIAGNOSTICS

To activate the starter diagnostic mode, you need to connect the MS-33503A cable to the MS016 tester and provide power to the tester. The tester is powered either from the power supply included in the MS016 tester kit or from a portable power bank.

In starter diagnostic mode, the tester screen displays the following information (see Figure 3):

- 1 – Graph display area with measurement results.
- 2 – Buttons for scaling the graph on the time scale.
- 3 – Buttons for displaying graphs:

**B+** – voltage change on the starter terminal 30 (car battery positive);

**DC** – current change on the starter terminal 30;

## Cable MS-33503A

**AC** – change in the magnitude of alternating current on the starter terminal 30;

**mV** – measurement of voltage drop on the starter solenoid.

4 – The ">0<" button calibrates the tester.

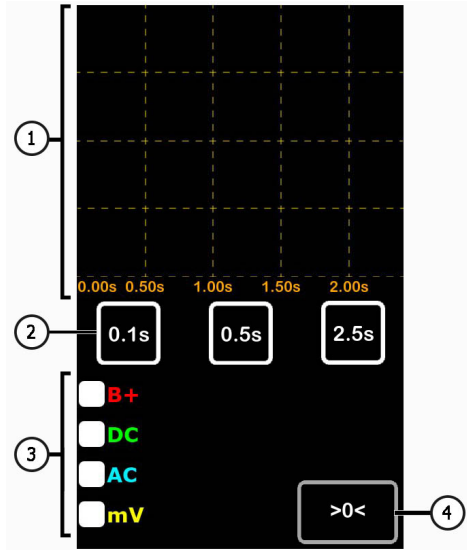


Figure 3: Information on the tester screen during starter diagnostics

## 4. STARTER DIAGNOSIS

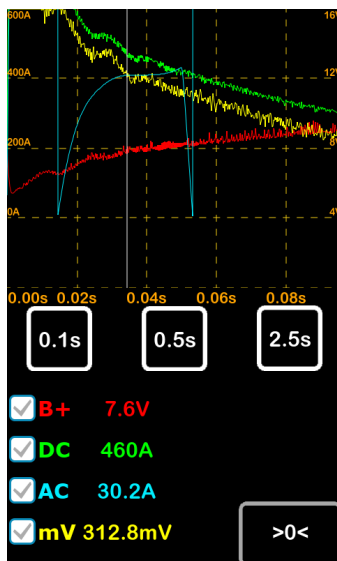
Starter diagnosis proceeds as follows:

1. Connect the MS-33503A cable to the MS016 tester and provide power to the tester through the USB port.
2. After turning on and entering the starter diagnostic mode, connect the K30 (red) and K45 (yellow) crocodile clips and press the ">0<" button.
3. Connect the diagnostic cable clips to the starter terminals. Place the current sensor on the power wire connected to terminal 30 of the starter, ensuring that the arrow on the sensor's inner part (see Figure 4) is pointed towards the starter.



**Figure 4. Current direction indicator on the sensor**

4. Start the car engine for about 5 seconds and then turn it off.
5. Wait for the tester to display measurement results.



**Figure 5. Example of measurement results**

Clicking on the graph shows the values of all parameters at a given time.

### Cable MS-33503A

---

6. By analyzing the voltage and current change graphs, you can assess the technical condition of the starter and identify potential issues, such as:

- Significant voltage drop on terminal 30 indicates a weak car battery.
- Significant voltage drop on terminal 45 indicates a faulty starter solenoid.
- Strong current fluctuations on the graph suggest issues with the starter motor.
- If the starter current significantly exceeds the nominal value with moderate voltage drop on terminal 30, this indicates a problem with the car's engine.
- If the starter current is below the nominal value with a significant voltage drop on terminal 30, this indicates poor wiring.
- A high AC value indicates excessive brush sparking, which may be caused by an armature fault or severe brush wear.



## MSG Equipment

### SALES DEPARTMENT

+38 073 529 64 26

+38 067 888 19 34



**E-mail: [sales@servicems.eu](mailto:sales@servicems.eu)**

**Website: [servicems.eu](http://servicems.eu)**

### REPRESENTATIVE OFFICE IN POLAND

**STS Sp. z o.o.**

ul. Modlińska, 209,

Warszawa 03-120

+48 833 13 19 70

+48 886 89 30 56



**E-mail: [sales@servicems.eu](mailto:sales@servicems.eu)**

**Website: [msgequipment.pl](http://msgequipment.pl)**

### TECHNICAL SUPPORT

+38 067 434 42 94



**E-mail: [support@servicems.eu](mailto:support@servicems.eu)**

## ЗМІСТ

<u>ВСТУП</u> .....	11
<u>1. ПРИЗНАЧЕННЯ</u> .....	11
<u>2. ОПИС КАБЕЛЮ</u> .....	12
<u>3. МЕНЮ ТЕСТЕРА MS016 ПІД ЧАС ДІАГНОСТИКИ СТАРТЕРА</u> .....	12
<u>4. ДІАГНОСТИКА СТАРТЕРА</u> .....	13
<u>КОНТАКТИ</u> .....	16

## ВСТУП

Дякуємо за вибір продукції ТМ «MSG Equipment».

Ця Інструкція з експлуатації містить відомості про використання кабелю MS-33503A і тестера MS016 для запису діагностичних параметрів під час запуску двигуна автомобіля з метою визначення технічного стану стартера.

## 1. ПРИЗНАЧЕННЯ

Кабель MS-33503A створений для спільної роботи з тестером MS016 і призначений для діагностики стартера на автомобілі без його демонтажу або на стенді, що забезпечує його фіксацію і живлення.

Тестер MS016 спільно з кабелем MS-33503A дає змогу записати значення напруг на клеммах стартера: 31, 30, 45 і струму на клемі 30 під час пуску двигуна. Результат проведених вимірювань відображається на екрані тестера у вигляді графіка. Ця інформація дає змогу виявити наявність відхилень у роботі стартера, акумуляторної батареї або проводки.

## 2. ОПИС КАБЕЛЮ

Кабель MS-33503A (рис. 1) містить три затискачі крокодил і один датчик струму, які під'єднуються до клем стартера див. рис. 2.

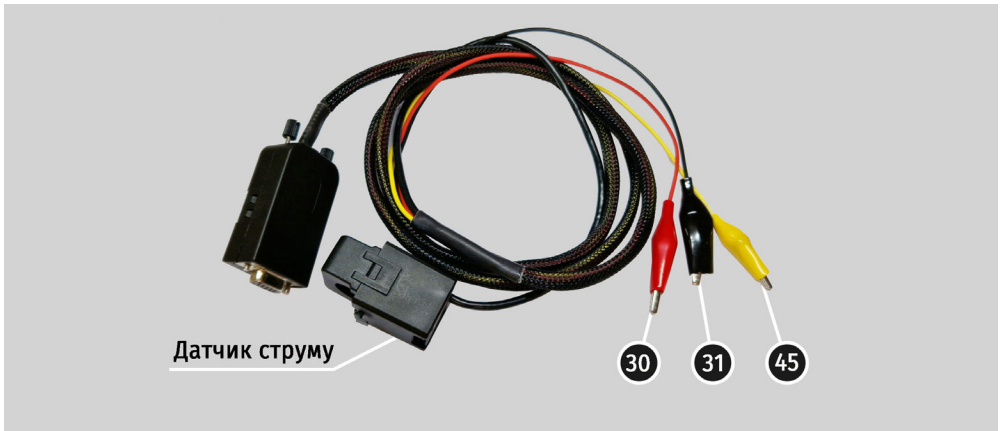


Рисунок 1. Маркування кабелю MS-33503A

Кабель MS-33503A має таке кольорове маркування:

## Кабель MS-33503A

- Червоний затискач "30" - під'єднується до клеми 30 стартера, яка з'єднана з клемою "+" АКБ.
- Чорний затискач "31" - маса, під'єднується на корпус стартера.
- Жовтий затискач "45" - під'єднується до клеми соленоїда стартера, куди під'єднано силовий дріт на електромотор стартера.

Датчик струму одягається на силовий дріт, що підходить до клеми 30.

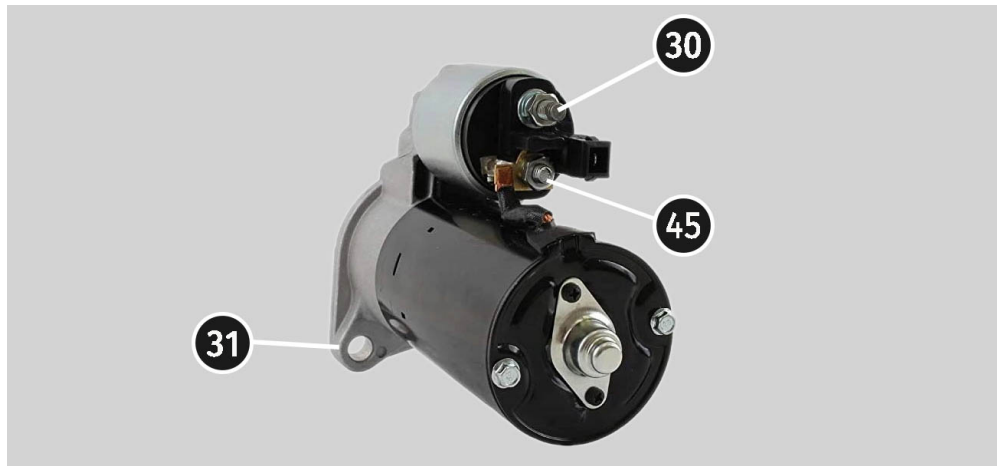


Рисунок 2. Розташування клем на стартері

### 3. МЕНЮ ТЕСТЕРА MS016 ПІД ЧАС ДІАГНОСТИКИ СТАРТЕРА

Для активації режиму діагностики стартера необхідно під'єднати кабель MS-33503A до тестера MS016 і подати живлення на тестер. Живлення тестера здійснюється від блоку живлення, що входить до комплекту тестера MS016 або портативного акумулятора (power bank).

У режимі діагностики стартера на екрані тестера відобразатиметься наступна інформація (див. рис.3):

- 1 – поле відображення графіка з результатами вимірювань;
- 2 – кнопки для масштабування графіка за часовою шкалою;
- 3 – кнопки для відображення графіків:

**V+** – зміна напруги на клемі 30 стартера ("+" АКБ);

**DC** – зміна струму на клемі 30 стартера;

**AC** – зміна величини змінного струму на клемі 30 стартера;

**mV** – вимірювання величини падіння напруги на соленоїді стартера.

**4** – кнопка ">0<" здійснює калібрування тестера.

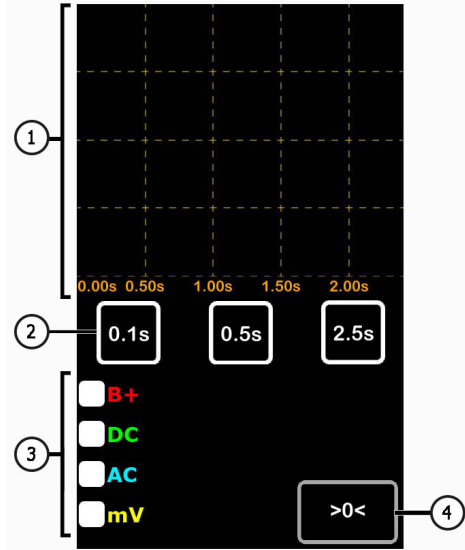


Рисунок 3. Інформація на екрані тестера під час діагностики стартера

## 4. ДІАГНОСТИКА СТАРТЕРА

Діагностика стартера відбувається наступним чином:

1. Підключіть до тестера MS016 кабель MS-33503A і подайте живлення на тестер через USB роз'єм.
2. Після увімкнення і завантаження режиму діагностики стартерів з'єднайте разом крокодили K30 (червоний) і K45 (жовтий) і натисніть кнопку ">0<".
3. Підключіть затискачі діагностичного кабелю до клем стартера. Датчик струму одягається на силовий дріт, що підходить на клему 30 стартера, таким чином, щоб стрілка на внутрішній частині датчика (див. рис. 4) була спрямована на стартер.



Рисунок 4. Вказівник напрямку струму на датчику

4. Запустіть двигун автомобіля на час близько 5 секунд і заглушіть його.
5. Дочекайтеся поки тестер виведе результати вимірювань.

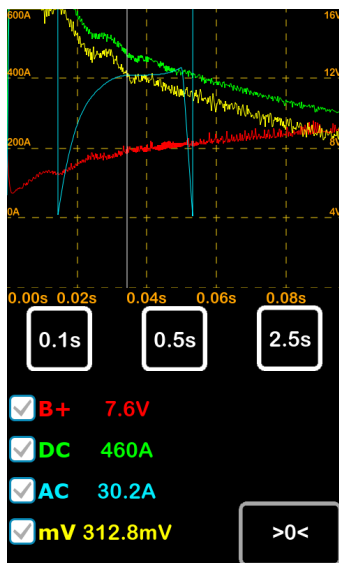


Рисунок 5. Приклад результатів вимірювань

Клік по графіку показує значення всіх параметрів у цей момент часу.

6. За графіками зміни напруг і струму робиться висновок про технічний стан стартера і можливі причини відхилень у роботі, наприклад:

- Значне падіння напруги на клемі 30, свідчить про поганий стан АКБ.
- Значне падіння напруги на клемі 45, свідчить про несправність соленоїда стартера.
- Сильні пульсації струму на графіку свідчить про поганий стан електромотора стартера.
- Якщо пусковий струм на клемі 30 значно перевищує номінальний за помірного падіння напруги - це свідчить про проблему з двигуном автомобіля.
- Якщо пусковий струм менший за номінальний, при цьому спостерігається значне падіння напруги на клемі 30 - це свідчить про поганий стан проводки.
- Велике значення величини АС вказує на сильне іскріння щіток, яке може бути спричинене несправністю якоря або сильним зносом щіток.

## MSG Equipment

### ВІДДІЛ ПРОДАЖІВ

+38 073 529 64 26

+38 067 888 19 34



**E-mail: [sales@servicems.eu](mailto:sales@servicems.eu)**

**Website: [servicems.com.ua](http://servicems.com.ua)**

### ПРЕДСТАВНИЦТВО В ПОЛЬЩІ

#### STS Sp. z o.o.

вул. Модлінська 209,

03-120 Варшава

+48 833 13 19 70

+48 886 89 30 56



**E-mail: [sales@servicems.eu](mailto:sales@servicems.eu)**

**Website: [msgequipment.pl](http://msgequipment.pl)**

### СЛУЖБА ТЕХНІЧНОЇ ПІДТРИМКИ

+38 067 434 42 94



**E-mail: [support@servicems.eu](mailto:support@servicems.eu)**



## SPIIS TREŚCI

<a href="#">WSTĘP</a> .....	18
<a href="#">1. PRZEZNACZENIE</a> .....	18
<a href="#">2. OPIS KABLA</a> .....	18
<a href="#">3. MENU TESTERA MS016 POD CZAS DIAGNOSTYKI ROZRUSZNIKA</a> .....	19
<a href="#">4. DIAGNOSTYKA ROZRUSZNIKA</a> .....	20
<a href="#">KONTAKTY</a> .....	23

## WSTĘP

Dziękujemy za wybór produktów marki handlowej MSG Equipment.

Niniejsza Instrukcja obsługi zawiera informacje na temat używania kabla MS-33503A i testera MS016 do rejestrowania parametrów diagnostycznych podczas uruchamiania silnika samochodu w celu określenia stanu technicznego rozrusznika.

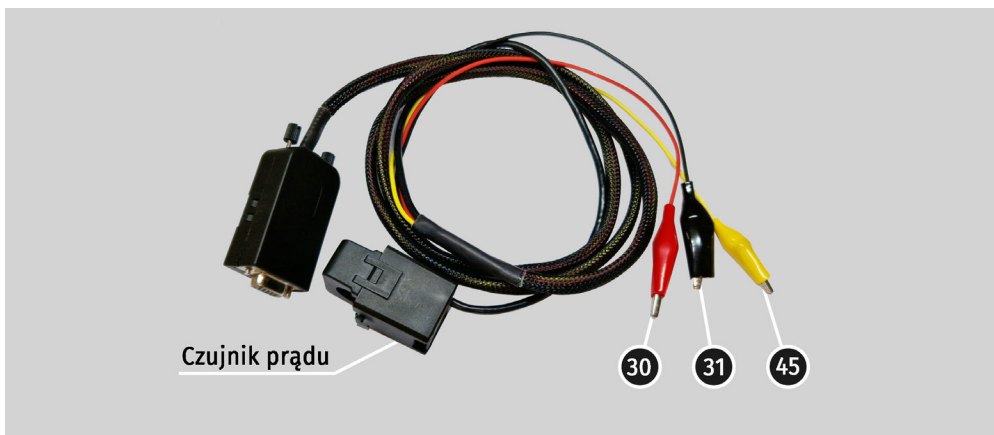
## 1. PRZEZNACZENIE

Kabel MS-33503A został stworzony do współpracy z testerem MS016 i przeznaczony do diagnozowania rozruszników w samochodzie bez demontażu lub na stanowisku zapewniającym zablokowanie i zasilanie rozrusznika.

Tester MS016 wraz z kablem MS-33503A umożliwia rejestrowanie wartości napięć na klemach rozrusznika: 31, 30, 45 i prądu na klemie 30 podczas uruchamiania silnika. Wynik wykonanych pomiarów jest wyświetlany na ekranie testera w postaci wykresu. Informacje te pozwalają na identyfikację nieprawidłowości w działaniu rozrusznika, akumulatora lub okablowania.

## 2. OPIS KABLA

Kabel MS-33503A (rys. 1) posiada trzy zaciski krokodylkowe i jeden czujnik prądu, które są podłączane do klem rozrusznika p. rys.2.

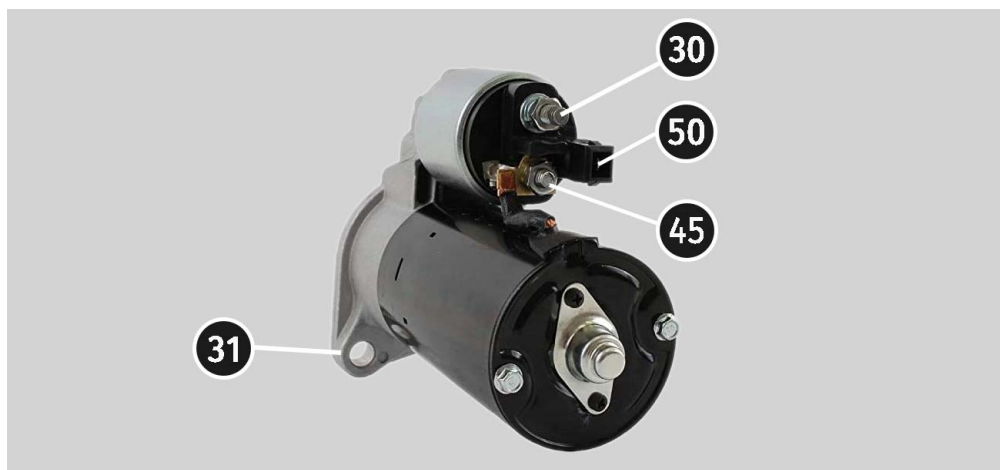


Rysunek 1. Oznaczenie kabla MS-33503A

Kabel MS-33503A posiada poniższe oznaczenia kolorystyczne:

- Czerwony zacisk „30” - podłącza się do клемы 30 rozrusznika, która jest podłączona do клемы „+” akumulatora.
- Czarny zacisk „31” - masa, podłączany do obudowy rozrusznika.
- Żółty zacisk „45” - podłączany do клемы elektromagnesu rozrusznika, do którego podłączony jest przewód zasilający do silnika elektrycznego rozrusznika.

Czujnik prądu jest umieszczony na przewodzie zasilającym prowadzącym do клемы 30.



Rysunek 2. Położenie клем na rozruszniku

### 3. MENU TESTERA MS016 POD CZAS DIAGNOSTYKI ROZRUSZNIKA

Aby aktywować tryb diagnostyczny rozrusznika, należy podłączyć kabel MS-33503A do testera MS016 i zasilic tester. Tester jest zasilany z zasilacza dotychczasowego do testera MS016 lub przenośnego akumulatora (power bank).

W trybie diagnostycznym rozrusznika na ekranie testera zostaną wyświetlone następujące informacje (patrz rys.3):

- 1 – pole do wyświetlania wykresu z wynikami pomiarów;
- 2 – przyciski do skalowania na osi czasu wykresu;
- 3 – przyciski do wyświetlania wykresów:

**B+** – zmiana napięcia na клемie 30 rozrusznika („+” akumulatora);

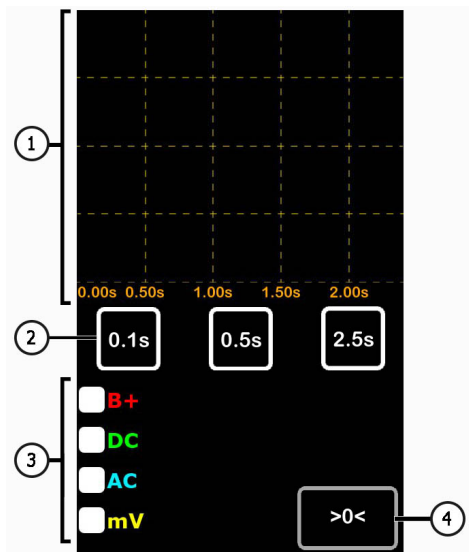
## Kabel MS-33503A

**DC** – zmiana prądu na klemie rozrusznika 30;

**AC** – zmiana wartości prądu przemiennego na klemie rozrusznika 30;

**mV** – pomiar wartości spadku napięcia na elektromagnesie rozrusznika.

**4** – Przycisk „> 0<” wykonuje kalibrację testera.



**Rysunek 3. Informacje na ekranie testera podczas diagnozowania rozrusznika**

## 4. DIAGNOSTYKA ROZRUSZNIKA

Przebieg diagnostyki rozrusznika:

1. Podłącz kabel MS-33503A do testera MS016 i zasilaj tester przez złącze USB.

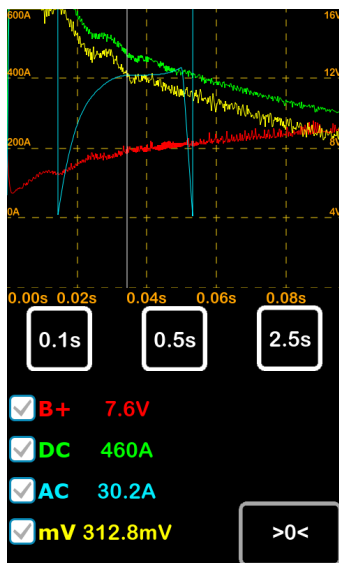
2. Po włączeniu i uruchomieniu trybu diagnostycznego rozrusznika połącz ze sobą krokodylę K30 (czerwony) i K45 (żółty) i naciśnij przycisk „>0<”.

3. Podłącz zaciski kabla diagnostycznego do klem rozrusznika. Czujnik prądu się nakłada na przewód zasilający, który pasuje do klemy 30 rozrusznika, tak aby strzałka po wewnętrznej stronie czujnika (p. rys. 4) została skierowana do rozrusznika.



Rysunek 4. Wskaźnik kierunku prądu na czujniku

4. Uruchom silnik samochodu na około 5 sekund i wyłącz go.
5. Poczekać, aż tester wyświetli wyniki pomiarów.



Rysunek 5. Przykładowe wyniki pomiarów

Kliknięcie wykresu pokazuje wartości wszystkich parametrów w danym czasie.

6. Zgodnie z wykresami zmian napięcia i prądu stwierdza się stan techniczny rozrusznika i możliwe przyczyny nieprawidłowości, na przykład:

- Znaczny spadek napięcia na klemie 30 wskazuje na nieprawidłowy stan akumulatora.
- Znaczny spadek napięcia na klemie 45 wskazuje na nieprawidłowy stan elektromagnesu rozrusznika.
- Silne tętnienia prądu na wykresie wskazują na nieprawidłowy stan silnika elektrycznego rozrusznika.
- Jeśli prąd rozruchowy na klemie 30 znacznie przekracza wartość znamionową przy umiarkowanym spadku napięcia, oznacza to problem z silnikiem samochodu.
- Jeśli prąd rozruchowy jest mniejszy niż prąd znamionowy, występuje znaczny spadek napięcia na klemie 30 – oznacza to nieprawidłowy stan okablowania.
- Duża wartość AC wskazuje na silne iskrzenie szczotek, które może być spowodowane nieprawidłowym działaniem twornika lub silnym zużyciem szczotek.

## MSG Equipment

### DZIAŁ SPRZEDAŻY

+38 073 529 64 26

+38 067 888 19 34



**E-mail: [sales@servicems.eu](mailto:sales@servicems.eu)**

**Website: [servicems.eu](http://servicems.eu)**

### PRZEDSTAWICIELSTWO W POLSCE

**STS Sp. z o.o.**

ul. Modlińska, 209,

Warszawa 03-120

+48 833 13 19 70

+48 886 89 30 56



**E-mail: [sales@servicems.eu](mailto:sales@servicems.eu)**

**Website: [msgequipment.pl](http://msgequipment.pl)**

### WSPARCIE TECHNICZNE

+38 067 434 42 94



**E-mail: [support@servicems.eu](mailto:support@servicems.eu)**

## CONTENIDO

<a href="#">INTRODUCCIÓN</a> .....	25
<a href="#">1. PROPÓSITO</a> .....	25
<a href="#">2. DESCRIPCIÓN DEL CABLE</a> .....	25
<a href="#">3. MENÚ DEL PROBADOR MS016 DURANTE EL DIAGNÓSTICO</a> .....	26
<a href="#">4. DIAGNÓSTICO DEL ARRANCADOR</a> .....	27
<a href="#">CONTACTOS</a> .....	30



## INTRODUCCIÓN

Le agradecemos por elegir el producto de la marca TM MSG equipment.

Este Manual de Usuario contiene la información sobre el uso del cable MS-33503A y el probador MS016 para registrar parámetros de diagnóstico durante el arranque del motor del vehículo con el objetivo de determinar el estado técnico del arrancador.

### 1. PROPÓSITO

El cable MS-33503A está diseñado para trabajar juntamente con el probador MS016 y se utiliza para diagnosticar el arrancador del vehículo sin desmontarlo o en un banco de pruebas que garantice su fijación y alimentación.

El probador MS016, junto con el cable MS-33503A, permite registrar los valores de voltaje en los terminales del arrancador: 31, 30, 45 y la corriente en el terminal 30 durante el arranque del motor. El resultado de las mediciones se muestra en la pantalla del probador en forma de gráfico. Esta información permite identificar desviaciones en el funcionamiento del arrancador, la batería o el cableado.

### 2. DESCRIPCIÓN DEL CABLE

El cable MS-33503A (ver fig. 1) incluye tres pinzas tipo cocodrilo y un sensor de corriente, que se conectan a los terminales del arrancador (ver fig.2).

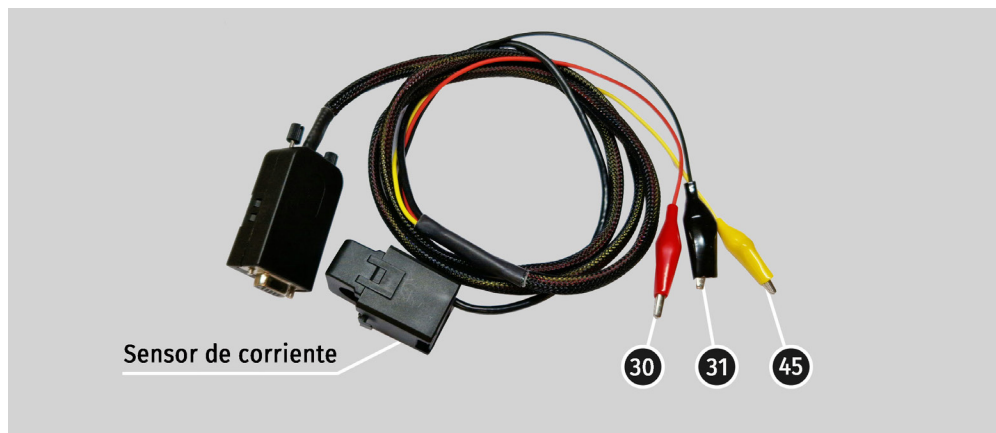


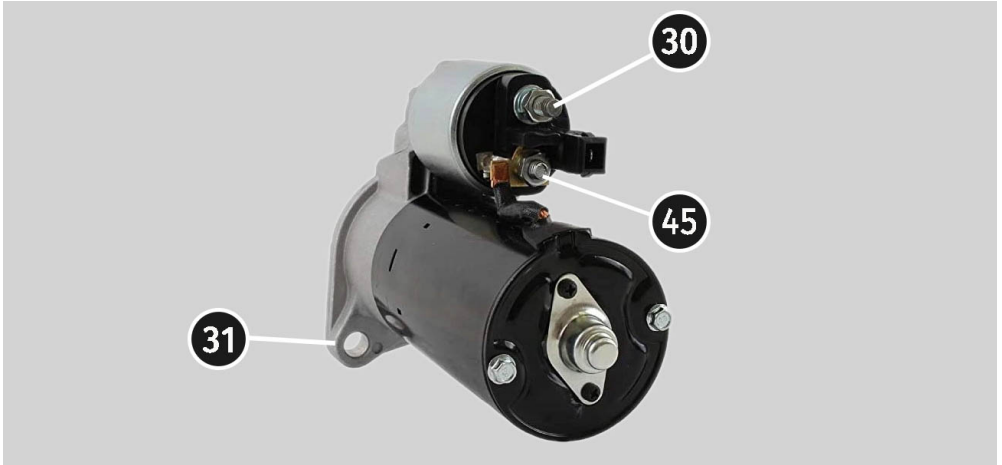
Figura 1. Etiquetado del cable MS-33503A

## Cable MS-33503A

El cable MS-33503A tiene la siguiente codificación de colores:

- Pinza roja "30" se conecta al terminal 30 del arrancador, que va al terminal "+" de la batería.
- Pinza negra "31" es tierra, se conecta al cuerpo del arrancador.
- Pinza amarilla "45" se conecta al terminal del solenoide del arrancador, adonde va el cable de alimentación al motor de arranque.

El sensor de corriente se coloca en el cable de alimentación que va al terminal 30.



**Figura 2. Ubicación de los terminales en el arrancador**

### 3. MENÚ DEL PROBADOR MS016 DURANTE EL DIAGNÓSTICO

Para activar el modo de diagnóstico del arrancador, es necesario conectar el cable MS-33503A al probador MS016 y suministrar energía. La alimentación del probador se realiza desde la fuente de alimentación incluida en el kit del MS016 o desde un banco de energía portátil (power bank).

En el modo de diagnóstico del arrancador, la pantalla del probador mostrará la siguiente información (ver fig.3):

- 1 – campo de visualización del gráfico con los resultados de las mediciones;
- 2 – botones para escalar el gráfico por la escala de tiempo;
- 3 – botones para mostrar gráficos:

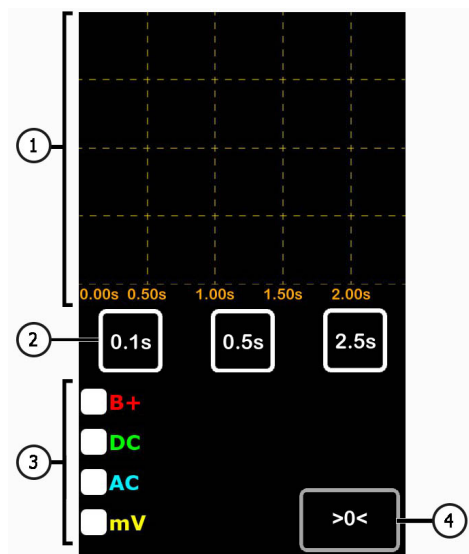
**B+** – cambio de voltaje en el terminal 30 del arrancador (“+” de la batería);

**DC** – cambio de corriente en el terminal 30 del arrancador;

**AC** – cambio en la magnitud de la corriente alterna en el terminal 30 del arrancador;

**mV** – medición de la magnitud de la caída de voltaje en el solenoide del arrancador.

**4** – botón “>0<” realiza la calibración del probador.



**Figura 3. Información en la pantalla del probador durante el diagnóstico del arrancador**

## 4. DIAGNÓSTICO DEL ARRANCADOR

El diagnóstico del arrancador se realiza de la siguiente manera:

1. Conecte el cable MS-33503A al probador MS016 y suministre energía a través del puerto USB.
2. Después de encender y pasar al modo de diagnóstico de arrancadores, conecte juntos las pinzas tipo cocodrilo K30 (rojo) y K45 (amarillo) y presione el botón “>0<”.
3. Conecte las pinzas del cable de diagnóstico a los terminales del arrancador. El sensor de corriente se coloca en el cable de alimentación que va al terminal 30 del arrancador, de manera que la flecha en la parte interna del sensor (ver fig. 4) apunte hacia el arrancador.



Figura 4. Indicador de dirección de corriente en el sensor

4. Arranque el motor del vehículo durante unos 5 segundos y apáguelo.
5. Espere hasta que el probador muestre los resultados de las mediciones.

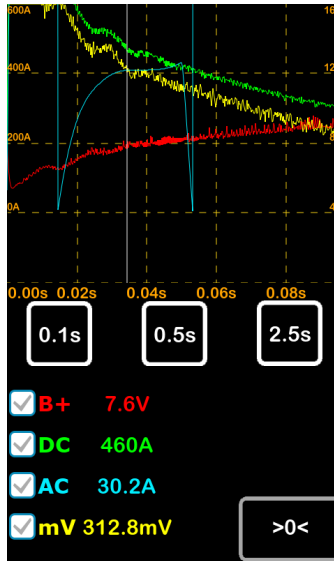


Figura 5. Ejemplo de resultados de mediciones

Hacer clic en el gráfico muestra los valores de todos los parámetros en ese momento específico.

6. Basándose en los gráficos de cambios de voltaje y corriente, se puede determinar el estado técnico del arrancador y las posibles causas de desviaciones en su funcionamiento, por ejemplo:

- Una caída significativa de voltaje en el terminal 30 indica una mala condición de la batería.
- Una caída significativa de voltaje en el terminal 45 indica un fallo en el solenoide del arrancador.
- Fuertes pulsaciones de corriente en el gráfico indican un mal estado del motor eléctrico del arrancador.
- Si la corriente de arranque en el terminal 30 excede significativamente el valor nominal con una caída moderada de voltaje, indica un problema con el motor del vehículo.
- Si la corriente de arranque es menor que el valor nominal y se observa una caída significativa de voltaje en el terminal 30, indica un mal estado del cableado.
- Un alto valor de corriente alterna indica un fuerte chisporroteo de las escobillas, que puede ser causado por un fallo en el rotor o un desgaste excesivo de las escobillas.

## MSG Equipment

### DEPARTAMENTO DE VENTAS

+38 073 529 64 26

+38 067 888 19 34



**E-mail: [sales@servicems.eu](mailto:sales@servicems.eu)**

**Website: [servicems.eu](http://servicems.eu)**

### OFICINA DE REPRESENTACIÓN EN POLONIA

**STS Sp. z o.o.**

ul. Modlińska 209,

03-120 Varsovia

+48 833 13 19 70

+48 886 89 30 56



**E-mail: [sales@servicems.eu](mailto:sales@servicems.eu)**

**Website: [msgequipment.pl](http://msgequipment.pl)**

### SERVICIO DE SOPORTE TÉCNICO

+38 067 434 42 94



**E-mail: [support@servicems.eu](mailto:support@servicems.eu)**

## СОДЕРЖАНИЕ

<a href="#">ВВЕДЕНИЕ</a> .....	32
<a href="#">1. НАЗНАЧЕНИЕ</a> .....	32
<a href="#">2. ОПИСАНИЕ КАБЕЛЯ</a> .....	32
<a href="#">3. МЕНЮ ТЕСТЕРА MS016 ПРИ ДИАГНОСТИКЕ СТАРТЕРА</a> .....	33
<a href="#">4. ДИАГНОСТИКА СТАРТЕРА</a> .....	34
<a href="#">КОНТАКТЫ</a> .....	37

## ВВЕДЕНИЕ

Благодарим Вас за выбор продукции ТМ MSG Equipment.

Настоящее Руководство по эксплуатации содержит сведения об использовании кабеля MS-33503A и тестера MS016 для записи диагностических параметров при запуске двигателя автомобиля с целью определения технического состояния стартера.

## 1. НАЗНАЧЕНИЕ

Кабель MS-33503A создан для совместной работы с тестером MS016 и предназначен для диагностики стартера на автомобиле без его демонтажа или на стенде, обеспечивающим его фиксацию и питание.

Тестер MS016 совместно с кабелем MS-33503A позволяет записать значения напряжений на клеммах стартера: 31, 30, 45 и тока на клемме 30 во время пуска двигателя. Результат проведенных измерений отображается на экране тестера в виде графика. Данная информация позволяет выявить наличие отклонений в работе стартера, аккумуляторной батареи или проводки.

## 2. ОПИСАНИЕ КАБЕЛЯ

Кабель MS-33503A (рис. 1) включает три зажима крокодил и один датчик тока, которые подключаются к клеммам стартера см. рис.2.

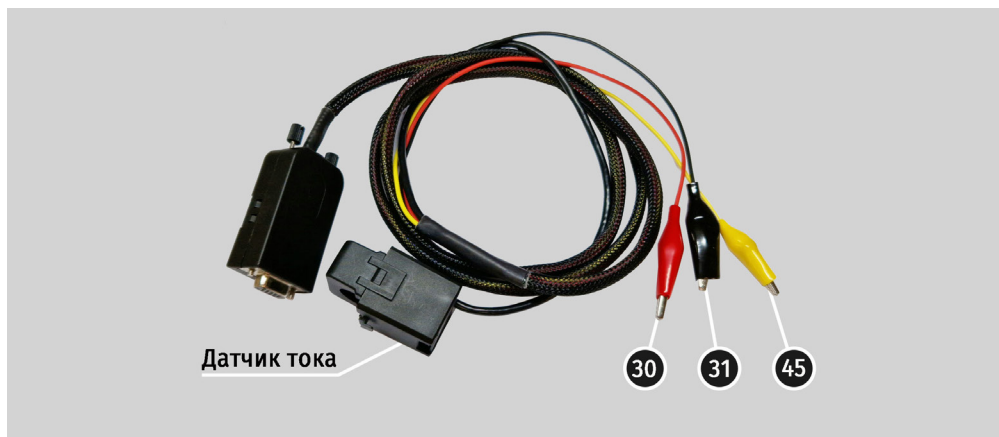


Рисунок 1. Маркировка кабеля MS-33503A



Кабель MS-33503A имеет следующую цветовую маркировку:

- Красный зажим «30» – подключается к клемме 30 стартера, которая соединена с клеммой «+» АКБ.
- Чёрный зажим «31» – масса, подключается на корпус стартера.
- Жёлтый зажим «45» – подключается к клемме соленоида стартера, куда подключен силовой провод на электромотор стартера.

Датчик тока одевается на силовой провод, подходящий к клемме 30.

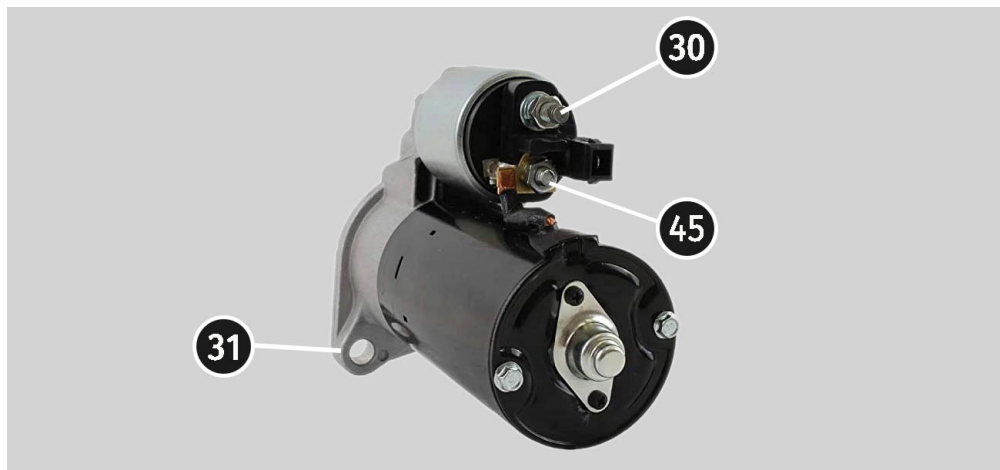


Рисунок 2. Расположение клемм на стартере

### 3. МЕНЮ ТЕСТЕРА MS016 ПРИ ДИАГНОСТИКЕ СТАРТЕРА

Для активации режима диагностики стартера необходимо подключить кабель MS-33503A к тестеру MS016 и подать питание на тестер. Питание тестера осуществляется от блока питания входящего в комплект тестера MS016 или портативного аккумулятора (power bank).

В режиме диагностики стартера на экране тестера будет отображаться следующая информация (см. рис.3):

- 1 – поле отображения графика с результатами измерений;
- 2 – кнопки для масштабирования графика по временной шкале;
- 3 – кнопки для отображения графиков:

**V+** – изменение напряжения на клемме 30 стартера («+» АКБ);

**DC** – изменение тока на клемме 30 стартера;

## Кабель MS-33503A

**AC** – изменение величины переменного тока на клемме 30 стартера;

**mV** – измерение величины падения напряжения на соленоиде стартера.

**4** – кнопка “>0<” осуществляет калибровку тестера.

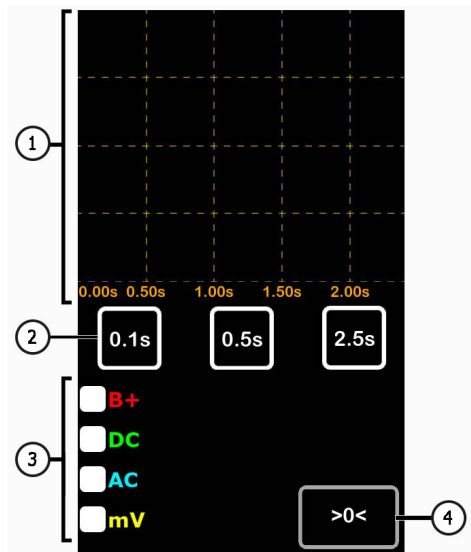


Рисунок 3. Информация на экране тестера при диагностике стартера

## 4. ДИАГНОСТИКА СТАРТЕРА

Диагностика стартера происходит следующим образом:

1. Подключите к тестеру MS016 кабель MS-33503A и подайте питание на тестер через USB разъём.
2. После включения и загрузки режима диагностики стартеров соедините вместе крокодильи К30 (красный) и К45 (желтый) и нажмите кнопку “>0<”.
3. Подключите зажимы диагностического кабеля к клеммам стартера. Датчик тока одевается на силовой провод, который подходит на клемму 30 стартера, таким образом, чтобы стрелка на внутренней части датчика (см. рис. 4) была направлена на стартер.



Рисунок 4. Указатель направления тока на датчике

4. Запустите двигатель автомобиля на время около 5 секунд и заглушите его.
5. Дождитесь пока тестер выведет результаты измерений.

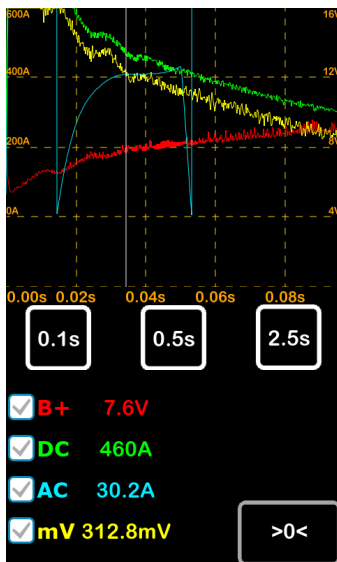


Рисунок 5. Пример результатов измерений

Клик по графику показывает значения всех параметров в данный момент времени.

6. По графикам изменения напряжений и тока делается вывод о техническом состоянии стартера и возможных причинах отклонений в работе, например:

- Значительное падение напряжения на клемме 30, свидетельствует о плохом состоянии АКБ.
- Значительное падение напряжения на клемме 45, свидетельствует о неисправности соленоида стартера.
- Сильные пульсации тока на графике свидетельствует о плохом состоянии электромотора стартера.
- Если пусковой ток на клемме 30 значительно превышает номинальный при умеренном падении напряжения – это свидетельствует о проблеме с двигателем автомобиля.
- Если пусковой ток меньше номинального, при этом наблюдается значительное падение напряжения на клемме 30 – это свидетельствует о плохом состоянии проводки.
- Большое значение величины АС указывает на сильное искрение щёток, которое может быть вызвано неисправностью якоря или сильным износом щёток.

## MSG Equipment

### ОТДЕЛ ПРОДАЖ

+38 073 529 64 26

+38 067 888 19 34



**E-mail: [sales@servicems.eu](mailto:sales@servicems.eu)**

**Website: [servicems.eu](http://servicems.eu)**

### ПРЕДСТАВИТЕЛЬСТВО В ПОЛЬШЕ

**STS Sp. z o.o.**

ул. Модлинская 209,

03-120 Варшава

+48 833 13 19 70

+48 886 89 30 56



**E-mail: [sales@servicems.eu](mailto:sales@servicems.eu)**

**Website: [msgequipment.pl](http://msgequipment.pl)**

### СЛУЖБА ТЕХНИЧЕСКОЙ ПОДДЕРЖКИ

+38 067 434 42 94



**E-mail: [support@servicems.eu](mailto:support@servicems.eu)**



CE EAC